

P/N: 9SK0210001X00

P/N: 9SK0210002X00

P/N: 9SK0210003X00

P/N: 9SK0210004X00

OMOLOGATO PER <i>HOMOLOGATED FOR</i>	ANNUALITA' <i>ANNUALITY</i>
Fiat Ducato	from 2006 - YTD
COMPATIBILE CON <i>COMPATIBLE WITH</i>	ANNUALITA' <i>ANNUALITY</i>
Citroen Jumper	from 2006 - YTD
Peugeot Boxer	from 2006 - YTD
Opel Movano	from 2022 - YTD
Toyota Pro Ace Max	from 2024 - YTD

Strutture utilizzate:  
*Structures used :*

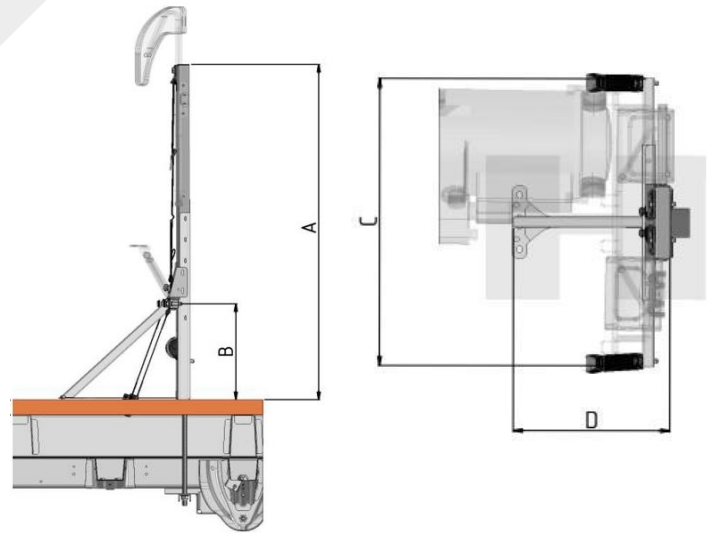


- Struttura ancoraggio cinture doppia F/M puntone dritto:
- *Double belt frame forward facing straight strut :*  
9SC0106050V01 / **9SC0106060V01**



- Struttura ancoraggio cinture doppia F/M puntone curvo:
- *Double belt frame forward facing curved strut :*  
9SC0106070V01 / **9SC0106080V01**

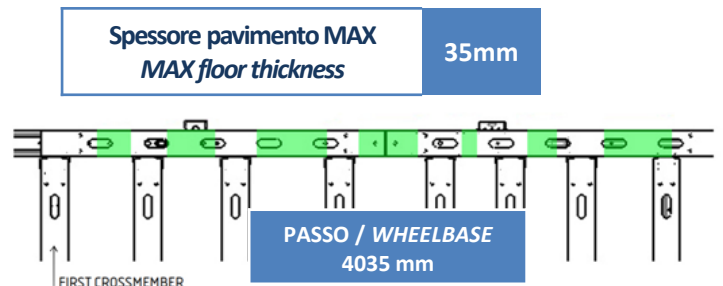
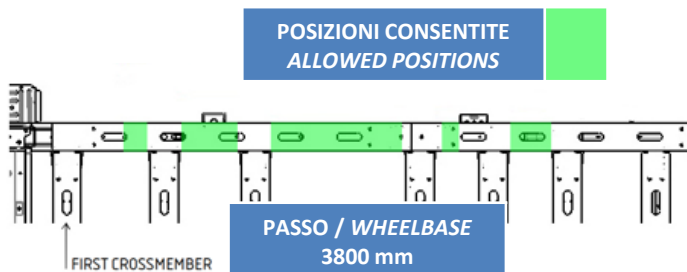
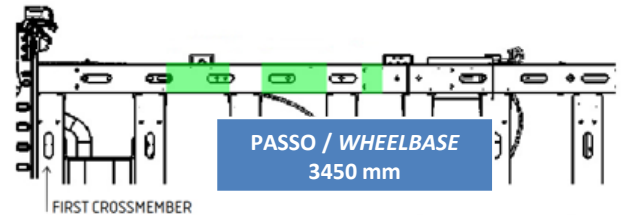
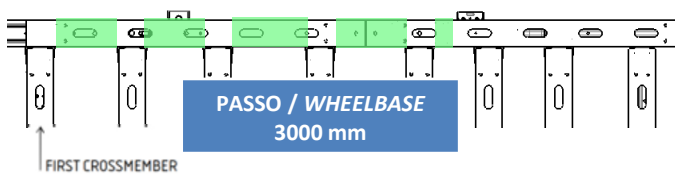




Smart Kit	Smart Kit Weight	Market	Seat belt frame N.	A (mm)	B (mm)	C (mm)	D (mm)
9SK0210003X00	16,9 Kg	EU/UK	9SC0106050V01	1199,5	405	800	432
9SK0210004X00	15,9 Kg	EU/UK	9SC0106060V01	1116,5	333,5	800	432
9SK0210001X00	19,5 Kg	EU/UK	9SC0106070V01	1265	470,5	800	432
9SK0210002X00	17,9 Kg	EU/UK	9SC0106080V01	1116,5	333,5	800	432

**ATTENZIONE! -** Per i veicoli da omologare in categoria 'M1' è necessario installare il telaio di sostegno P/N 9SC0170501V01 (vedi pag. 4);  
 Per i veicoli già omologati in 'M1' (uso speciale) il telaio non è necessario ma consigliato.

**WARNING! -** For vehicles to be homologated in category 'M1', the support frame P/N 9SC0170501V01 must be installed (see page 4);  
 For vehicles already homologated in 'M1' (special use) the frame is not necessary but recommended.

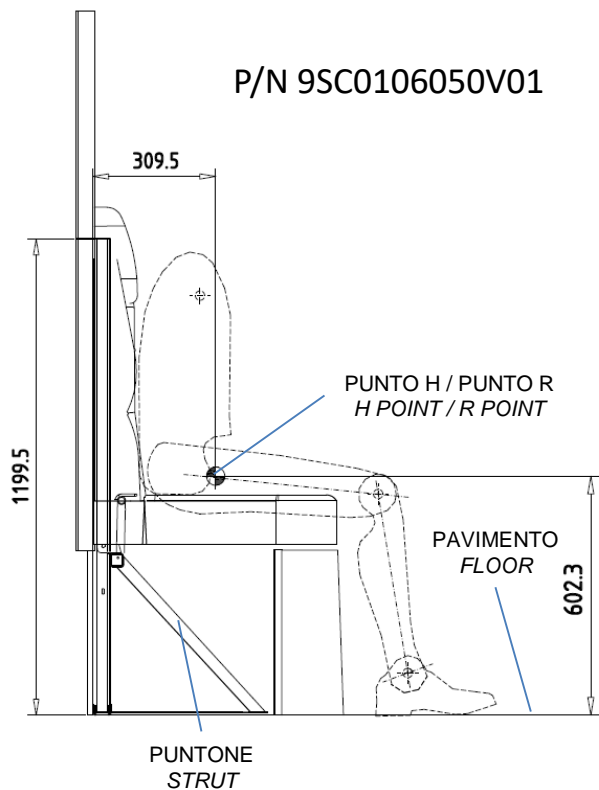


E' possibile installare la struttura dall'asse anteriore da un minimo (X) di 1490 mm nei passi 3000, 3450, 3800 e 4035, ad un massimo (X) di 3434 mm nel passo 3000 e di 4188 nei passi 3450, 3800 e 4035, centrata sul longherone senza interferenze con le traverse.

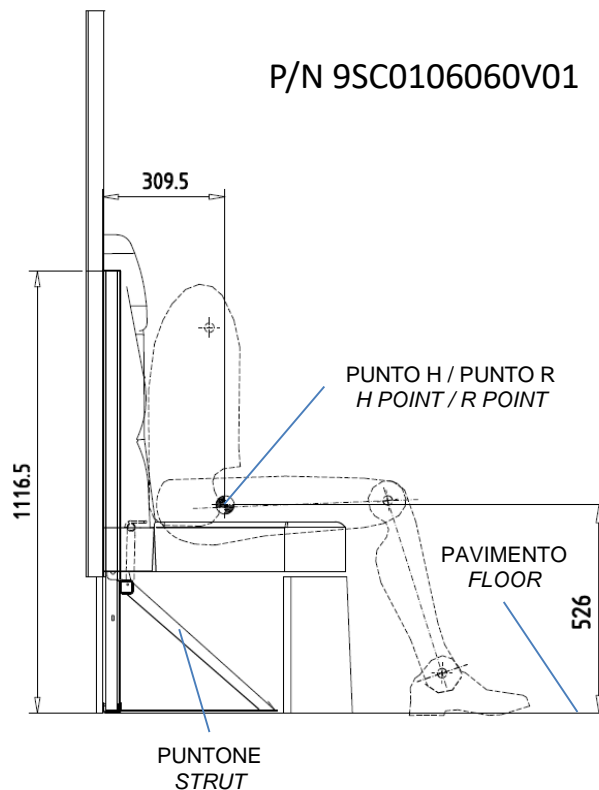
It is possible to install the structure from the front axle from a minimum (X) of 1490 mm in the wheelbases 3000, 3450, 3800 and 4035, to a maximum (X) of 3434 mm in the wheelbase 3000 and 4188 in the wheelbases 3450, 3800 and 4035, centred on the spar without interference with the crossmembers.



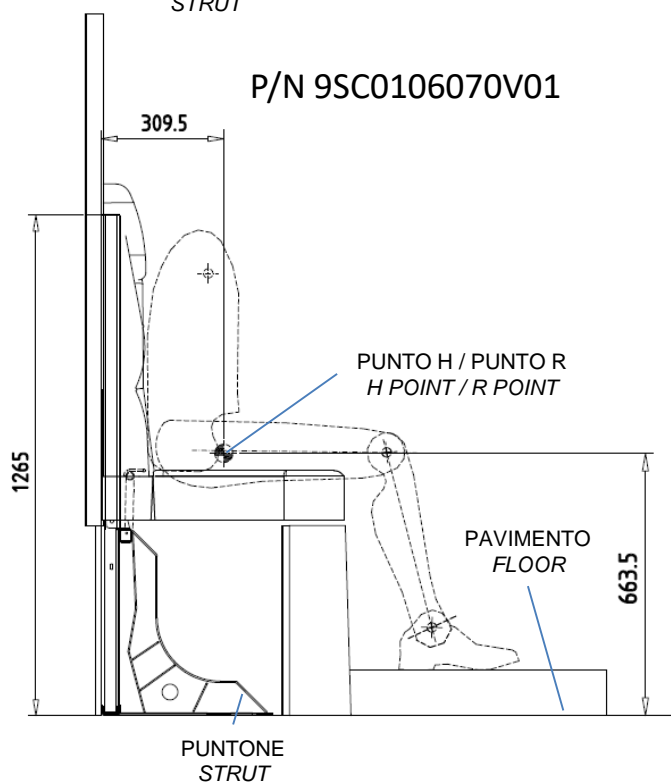
P/N 9SC0106050V01



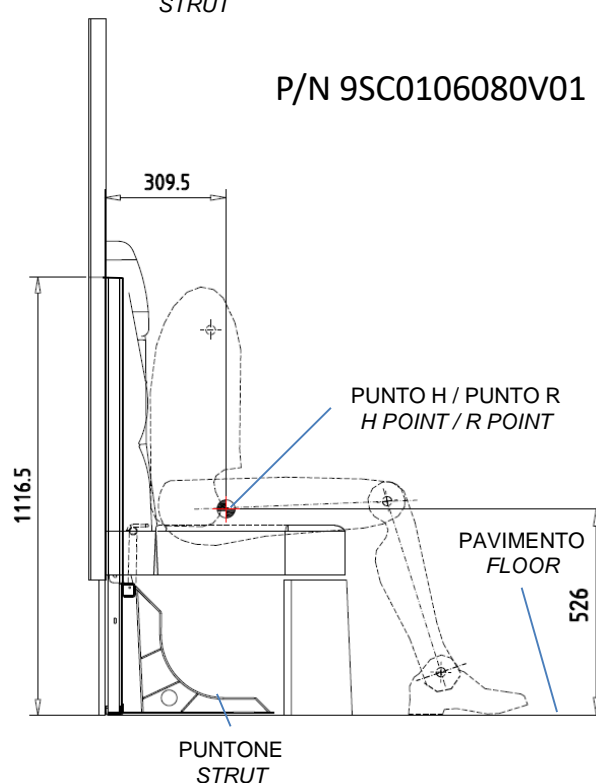
P/N 9SC0106060V01



P/N 9SC0106070V01



P/N 9SC0106080V01





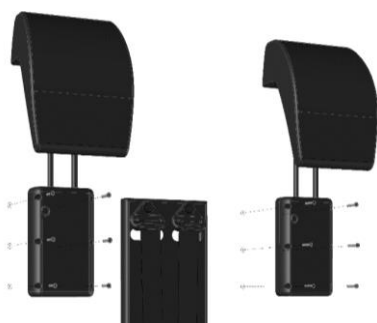
since 1977

Your comfort. Your safety.

**9SC0127000V01**

Assieme poggiatesta schiumato a parete in plastica con interasse 50mm

*Plastic wall-mounted headrest assembly (incl. Padding) center distance 50mm*



**9SC0116320V01**

Assieme poggiatesta schiumato su struttura interasse 158mm

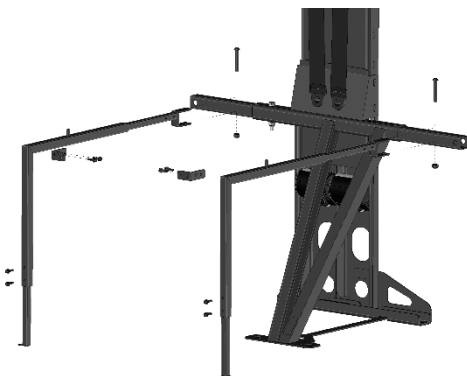
*Belt frame headrest assembly (incl. Padding) center distance 158mm*



**9SC0170501V01**

Telaio di sostegno regolabile r17

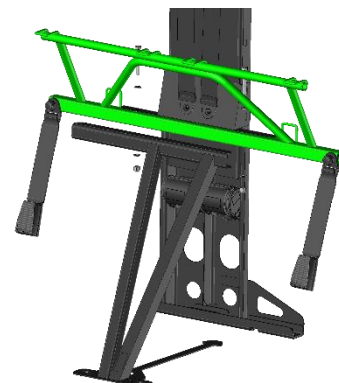
*Adjustable frame support r17*



**9SC0113100V01-LH  
9SC0113100V01-RH**

Isofix univ/semiuniv m1 - serie 01030 - struttura doppia fuori asse

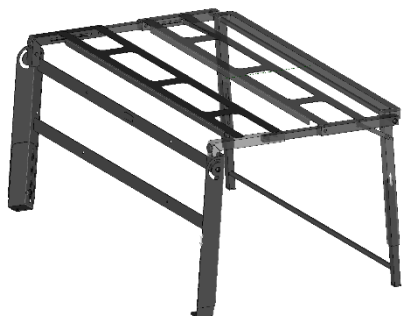
*Isofix univ/semiuniv m1 - series 01030 - double off axis belt frame*



**9SC0156000V01**

Easybed - letto pieghevole - altezza regolabile - per van

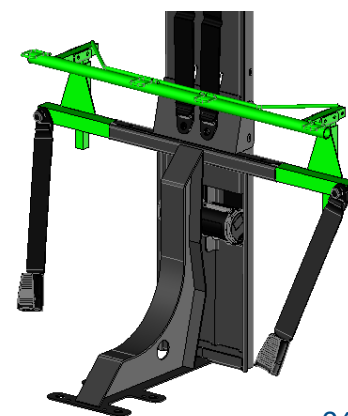
*Easybed - folding bed mechanism - adjustable height - for vans*



**9SC0166601V01  
9SC0166602V01  
9SC0166603V01  
9SC0166604V01**

Isofix regolabile x 106070 e 106080

*Adjustable isofix x 106070 and 106080*



CTA S.R.L.

Via Nicaragua 4 • 00071 Pomezia (RM) Italy • Tel. - Fax 06.91601096

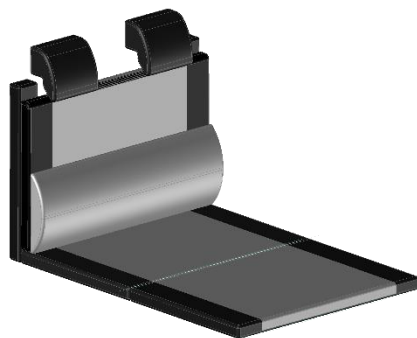
[www.cta-europe.com](http://www.cta-europe.com)

[info@cta-europe.com](mailto:info@cta-europe.com)

**9TA0151600X00**

kit cuscineria smart-bed  
con poggiatesta

*Smart-bed upholstery  
kit with single  
headrests*



**9TA0151800X00**

Kit cuscineria smart-bed  
con riposatesta

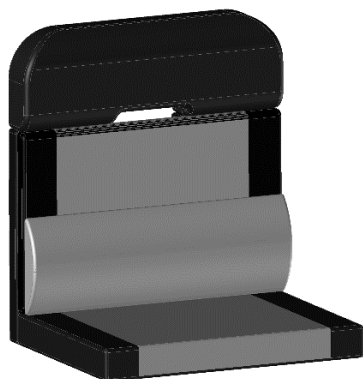
*Smart-bed upholstery kit  
with headrest*



**9TA0151900X00**

Kit cuscineria smart  
seat con riposatesta

*Smart seat upholstery  
kit with headrest*



**9TA0151700X00**

Kit cuscineria smart seat  
con poggiatesta

*Smart seat upholstery kit  
with single headrests*

